



SERVICES CULTURE ÉDITIONS  
RESSOURCES POUR  
L'ÉDUCATION NATIONALE

**Ce document a été numérisé par le CRDP de Clermont-Ferrand  
pour la  
Base Nationale des Sujets d'Examens de l'enseignement professionnel**

Ce fichier numérique ne peut être reproduit, représenté, adapté ou traduit sans autorisation.

DANS CE CADRE	Académie :		Session :	
	Examen :		Série :	
	Spécialité / Option :		Repère de l'épreuve :	
	Epreuve / Sous-épreuve :			
	NOM :		Prénoms :	
	Né(e) le :	N° du candidat	<input type="text"/>	
<small>(le numéro est celui qui figure sur la convocation ou liste d'appel)</small>				
NE RIEN ECRIRE				

NE RIEN ECRIRE DANS CETTE PARTIE

**SESSION 2012**

## C.A.P. FERRONNIER

### ÉPREUVE EP1 – Partie 1.2

**Traçage et débit**

**Durée : 2 heures - Coefficient : 2**

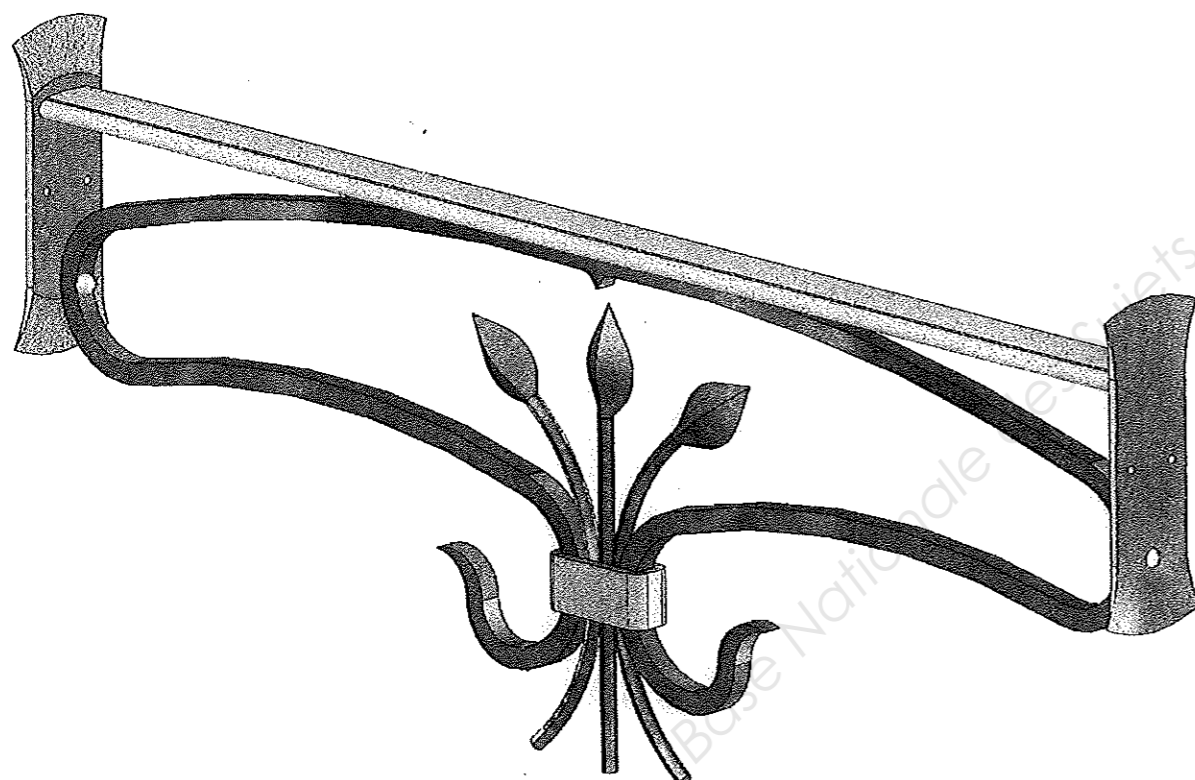
### DOSSIER SUJET

**Ce Dossier Sujet contient les documents suivants :**

- DS 1 / 4 : Page de garde, perspective de l'ouvrage
- DS 2 / 4 : Contrat de travail et barème récapitulatif.
- DS 3 / 4 : Tracé d'arc de circonférence – Centre inaccessible ;
- DS 4 / 4 : Plan décor repère 9.

**Tous les documents seront remis au surveillant à la fin de l'épreuve**

Sujet national	Session 2012	<b>SUJET</b>
<b>C.A.P. FERRONNIER</b>		<b>DS 1 / 4</b>
Épreuve EP1 – Partie 1.2 Traçage et débit	Durée : 2h	Coef. : 2



NE RIEN ECRIRE DANS CETTE PARTIE

NE RIEN ECRIRE DANS CETTE PARTIE

## TRAÇAGE ET DEBIT

### Contrat de travail

#### ON DONNE

- Le dossier sujet comprenant :
  - DS 1 / 4 : Page de garde, perspective de l'ouvrage
  - DS 2 / 4 : Contrat de travail et barème récapitulatif.
  - DS 3 / 4 : Tracé d'arc de circonférence – Centre inaccessible ;
  - DS 4 / 4 : Plan décor repère 9.
- Une tôle d'épure (500 x 500 x 1,5 électro zinguée).
- Un fil de cuivre L = 1500 mm.
- Une craie d'ardoise (grasse) ou crayon ou craie de Briançon ou pointe à tracer.

#### ON DEMANDE :

##### Question N°1

- Sur la tôle d'épure, tracer à l'échelle 1:1 le décor repère 9 à la craie d'ardoise ou craie de Briançon ou pointe à tracer ou crayon.
- Vous laisserez les constructions apparentes.
- Le centre de la courbe supérieure étant inaccessible, vous pouvez utiliser la méthode de tracé décrite sur DS 3/4 ou une méthode de votre choix

##### Question N°2

- Donner sur le document DS 2/4 la longueur  $\pm 5$  mm (hors aminci) du repère 9 de la barre d'appui.

#### ON EXIGE :

- Soin et précision sur la tôle d'épure

#### INFORMATION IMPORTANTE :

L'ensemble de ce dossier sujet doit être remis à la fin de l'épreuve et agrafé dans la copie d'examen du candidat.

##### Question N°2

Repère	Nbre	Section	Longueurs	Observations
9				

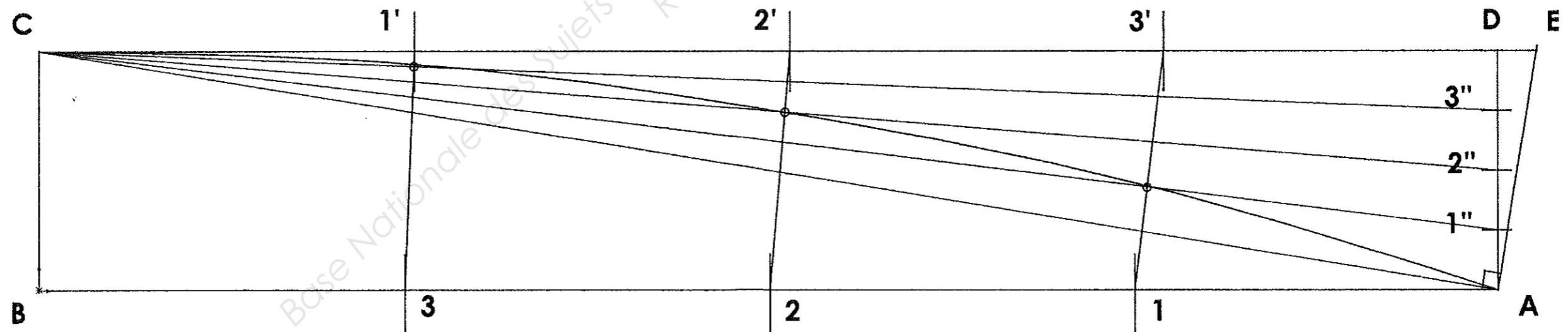
BARÈME RÉCAPITULATIF				
Questions	Folios	Thèmes		Notes
1	DS 2 / 2	Traçage de l'épure		
		Exactitude du rectangle capable <sup>+0</sup> <sub>-1</sub>	/5	
		Respect des cotes et des centres	/5	
		Respect des raccordements	/10	
		Qualité du tracé (propreté, netteté)	/5	/25
2	DS 2 / 2	Calcul débit $\pm 5$ mm (hors aminci)		/ 5
			TOTAL :	/ 30
			Note sur 20	/ 20

NE RIEN ECRIRE DANS CETTE PARTIE

NE RIEN ECRIRE DANS CETTE PARTIE

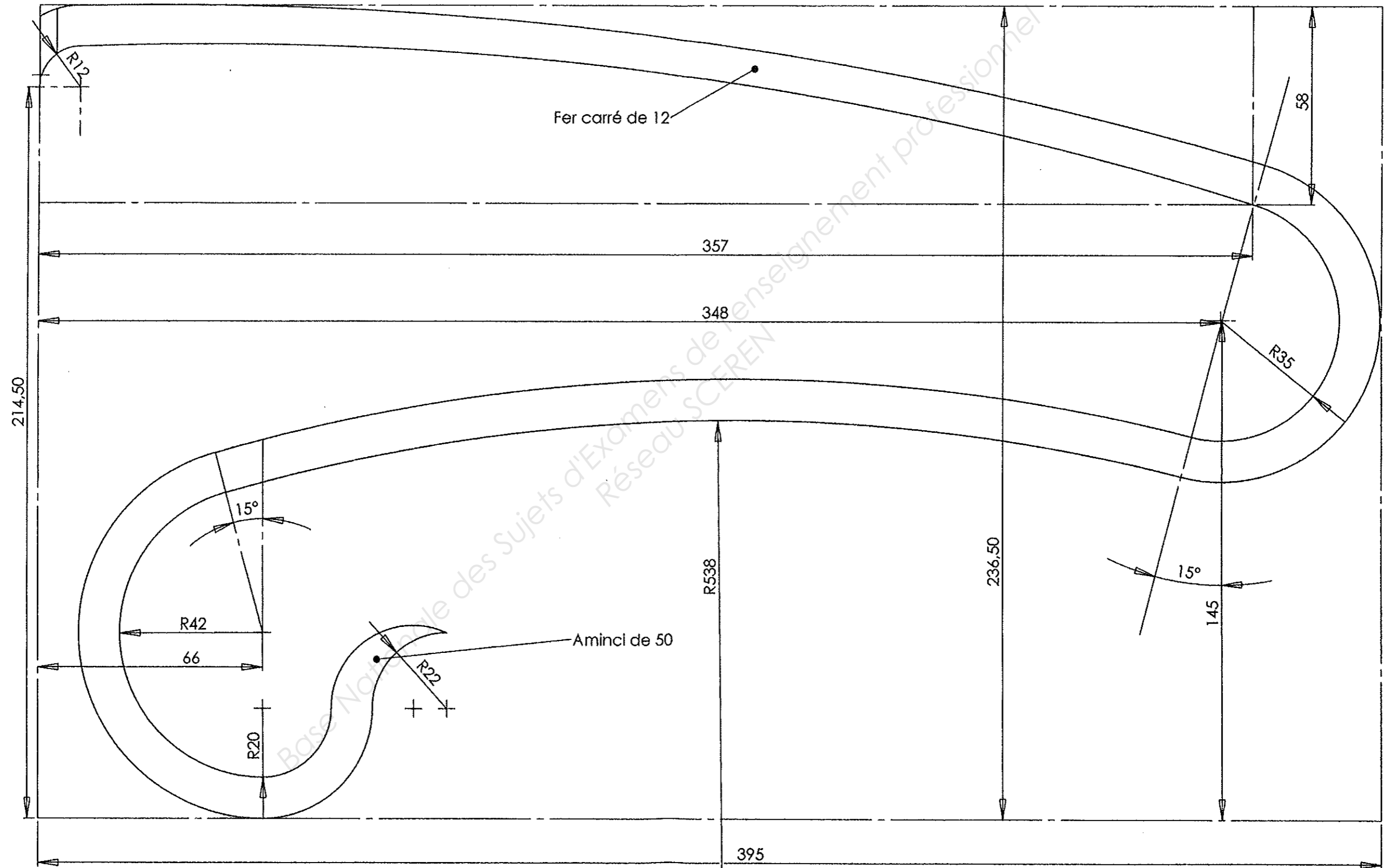
Tracés d'arcs de circonférence  
- Centre inaccessible -

Tracer **AC** puis **AE** perpendiculaire à **AC** ; **CE** parallèle à **AB** ; **AD** parallèle à **BC**.  
Diviser en un même nombre de parties égales **EC**, **AB**, **AD**.  
Joindre les points comme indiqué ; **1-3'**, **2-2'**, **3-1'**, puis **C1''**, **C2''**, **C3''**.  
Relier les points d'intersection des droites.



NE RIEN ECRIRE DANS CETTE PARTIE

NE RIEN ECRIRE DANS CETTE PARTIE



Décor repère 9 échelle réduite

C.A.P. FERRONNIER  
ÉPREUVE EP 1 – Partie 1.2 Traçage et débit

Session 2012  
SUJET DS 4/4